

Pranje posuđa
green&clean dual rinse tračna perilica
posuđar, 150 košara/ sat, elektronička,
50Hz

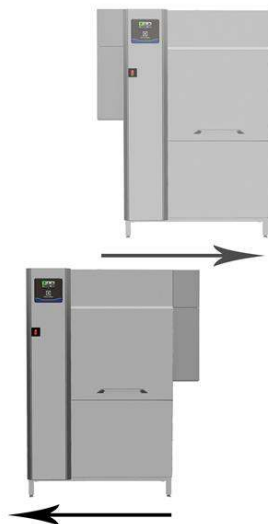
STAVKA #: _____

MODEL #: _____

NAZIV #: _____

SIS #: _____

AIA #: _____

**535102 (EDR150ECA5W)**

Tračna perilica Dual rinse, dvostruko ispiranje, 150 koš/ sat, ZERO LIME uređaj, CLEAR BLUE sustav filtriranja, WASH SAFE kontrola pranja, električna, ekran na dodir, reverzibilni smjer na licu mjesta

Kratke specifikacije

Br. stavke:

Electrolux green&clean tračna perilica, dvostruko ispiranje, dual rinse. Dual rinse sustav dvostrukog ispiranja sa ugrađenim stabilizatorom pritiska vode WASH SAFE CONTROL za optimalne uvjete higijene tijekom ispiranja uz optimalni pritisak. ZERO LIME uređaj automatski uklanja kamenac u cijelom vodotoku te svim koritima pranja i ispiranja. Maksimalno vrijeme dodira mlaznica pranja (MWC- maximum water contact) koje su smještane po cijeloj dužini korita pranja. Snažna pumpa pranja i specijalno dizajnirane mlaznice pranja jamče optimalno pranje. Pranje se vrši uz ciklulaciju vode pri temperaturi od 55-65°C. Završno ispiranje se vrši sa čistom vodom iz bojlera zagrijanom do 85°C. Dual rinse tehnologija jamči da voda za ispiranje dođe i do najskrivenijih kutaka vašeg opranog posuđa. Niska potrošnja vode za ispiranje od samo 1,2L/ košari pri maksimalnoj brzini pranja 150 košara/ sat. Intuitivni zaslon na dodir pruža jednostavnu komunikaciju sa djelatnikom na različitim razinama. Velika, protutežna vrata imaju zvučnu i toplinsku izolaciju uz jednostavan pristup unutrašnjosti uređaja. CLEAR BLUE sustav filtriranja uklanja većinu nečistoća iz vode za pranje kako bi ista ostala čista što duže vrijeme. Ugrađeni ventil odvoda u koritu omogućava automatsko pražnjenje nečistoća i punjenje čiste vode u korito bez zaustavljanja stroja. Standardno dnevno samočišćenje na kraju dana uz sanitizacijski ciklus. Smjer rada stroja određuje se na licu mjesta u ovisnost od instalacije, uz tvorničku postavku sa desna na lijevo.

Glavne značajke

- Standardni ciklusi automatskog pražnjenja, čišćenja i dezinfekcije. Unutarnja komora je u potpunosti čista ili dezinficirana izbjegavajući širenje i rast bakterija kako bi se postigla maksimalna razina higijene i smanjio ručni rad i/ili vrijeme za korisnika.
- Tehnologija dvostrukog ispiranja (Dual Rinse) osigurava maksimalnu pokrivenost vodom za ispiranje koja čisti svaki kut košare u području za ispiranje čime se postiže savršena čistoća opranog posuđa.
- Tri brzine transportera mogu biti odabrane od strane djelatnika i prilagođavati se na licu mjesta.
- Uređaj se spaja na OnE Connectivity za 24/7 praćenje u realnom vremenu, ubrzavajući vrijeme pokretanja uređaja, povećavajući profit i optimizirajući vaš proces rada.
- Velika uravnotežena nadzorna vrata dozvoljavaju nesmetani pristup sa svih strana području za pranje i ispiranje. Vrata su izolirana pjenom. Ovo povećava izdržljivost vrata i smanjuje buku i gubitak topline.
- Uređaj opremljen sa USB za pojednostavljeno čitanje podataka kao identifikacija uređaja, brojača i potrošnje, dijelova, uređaja i zapisa alarma. Parametri uređaja mogu se podignuti u sustav i pohraniti te unijeti nadogradnje.
- Nogice podesive visine za puni pristup podnožju stroja radi čišćenja.
- Sve unutarnje komponente: mlaznice pranja i ispiranja, filteri korita, zavjesice jednostavno se mogu ukloniti za pranje.
- Intuitivni zaslon na dodir kontrolnog panela jednostavnog displeja za poboljšano upravljanje uređajem i praćenja statusa uređaja. Tri su različite razine interakcije gdje uređaj pokazuje važne poruke djelatniku, osoblju za generalno održavanje i autoriziranih servisnim partnerima.
- CLEAR BLU sustav filtriranja uklanja ostatke iz korita, jamčeći čišću vodu i visoke performanse deterdženta, uz bolje rezultate pranja i manje troškove rada.
- Ugrađen ventil za odvod u koritima omogućava automatsko pražnjenje i punjenje vode bez prekida radnog procesa.
- IP 25 zaštita od vode, čvrstih predmeta i malih životinja (većih od 6 mm).
- Maksimalni kapacitet od 150 košara/sat može se jednostavno prilagoditi normama DIN 10510 ili nekoj drugoj brzini.
- Ugrađeni WASH-SAFE sustav kontrole diže temperaturu vode za ispiranje na minimalno 85°C za uvjete sanitizacije ispiranja. Nije potreban dodatni vanjski bojler. Ugrađeni zračni ventil i pumpa za ispiranje jamče konstantnu temperaturu i pritisak tijekom cijelog ciklusa ispiranja bez obzira na uvjete ulazne vode.

Konstrukcija

- Komore pranja (spremnik) izrađene prešanjem iz jednog komada lima, sa zaobljenim rubovima, bez šavova

ODOBRENJE:



i
pregiba, sa glatkom unutrašnjosti, nagnuto je prema odvodu kako bi se spriječilo skupljanje nečistoća, omogućuje brzi odvod u samo nekoliko minuta. Budući da nema spojeva, minimizira se i mogućnost kapanja iz korita.

- Modularni dizajn dozvoljava da ne samo uređaj bude transportiran u više dijelova i spojen tijekom instalacije, nego se uređaj može i prilagoditi i nadograditi i kasnije, sukladno potrebama klijenta.
- Struktura perilice posuđa drži se na 50 x 50 mm okviru od nehrđajućeg čelika za dugotrajnu čvrstoću.
- Sve električne komponente su u centralnoj kutiji IP65 izolirane od vode i pare za visoke standardne pouzdanosti.
- Vanjska priprema za spojeve za ulaznu vodu, odvodnu vodu, deterdžent i sjajilo za brzu i jednostavnu instalaciju na obje strane uređaja.
- Sve komponente izrađene od visoko otpornog na koroziju, nehrđajućeg čelika tipa 304: vanjski prednji, bočni paneli i unutarnji odjeljci, mlaznice pranja i ispiranja, vrata i sustav transporta košara.
- Dizajn omogućuje korištenje uređaja s desna na lijevo, kao tvornička postavka, ali se smjer može promijeniti na s lijeva na desno, na licu mjesta, ovisno o smjeru protoka suđa.
- Uređaj je modularno konstruiran kako bi se jednostavno dodao modul pretpranja ili sušenja na licu mjesta ili naknadno.

Održivost



- ZERO LIME proces kao automatski ciklus omogućava potpunu dekalifikaciju bojlera, vodenog kruga, korita i mlaznica korita jamčeći vanredne rezultate i nižu potrošnju energije uslijed snažnih i efikasnih grijača.
- Auto start/ stop u različitim zonama omogućava da zona radi samo kada košara prolazi kroz nju- time se smanjuje potrošnja vode, energije, potrošnja deterdženta i sjajila te buka.
- Sva korita su bez unutarnjih pipa te tako ne postoje moguće zamke nečistoća.
- Okomite pumpe za pranje koje se same prazne, pružaju maksimalnu higijensku sigurnost.
- Način automatskog back-up-a aktivira se kada dođe do greške. Vođeno precizno rješenje 150 mogućih problema i 23 procedura koje se lako prate.
- Dvostruko ispiranje sa zračnom komorom i pumpom za pojačano ispiranje jamči potrošnju vode od 1,2 litre po košari bez obzira na tlak na ulazu vode kako bi se osigurala niska potrošnja energije, vode, deterdženta i sjajila za ispiranje.

Uključena dodatna oprema

- 1 x Set za zaštitu od prskanja za tračne perilice, jedno ispiranje, 200mm PNC 865498

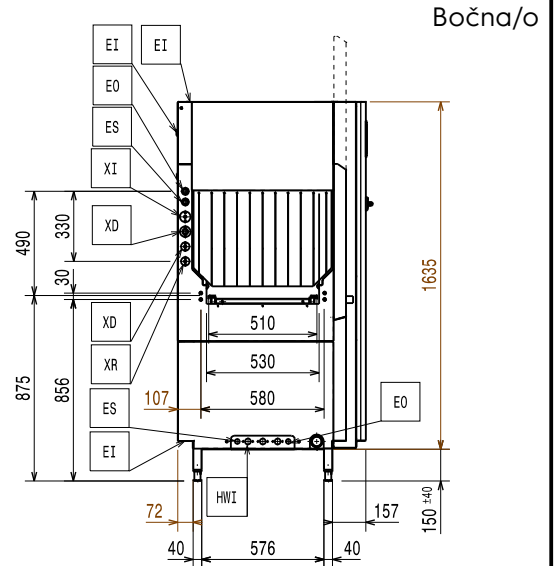
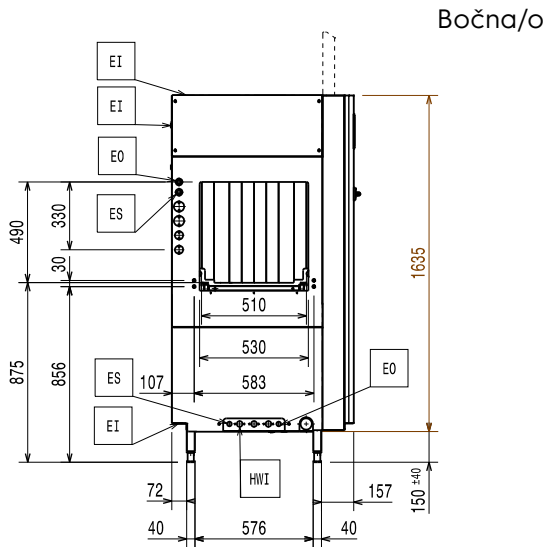
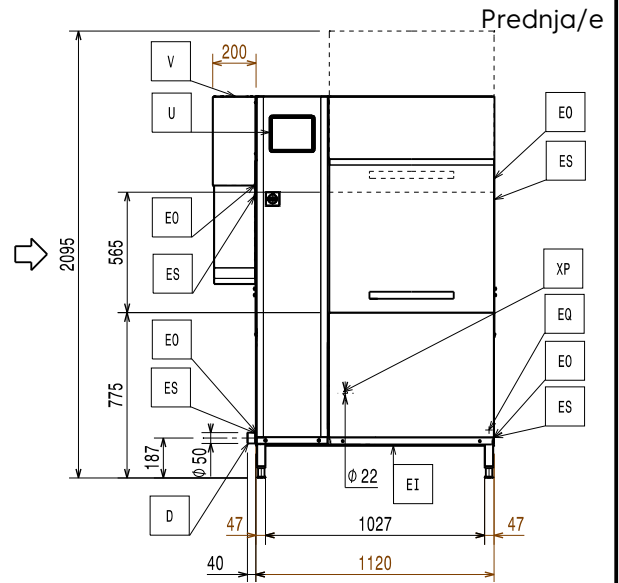
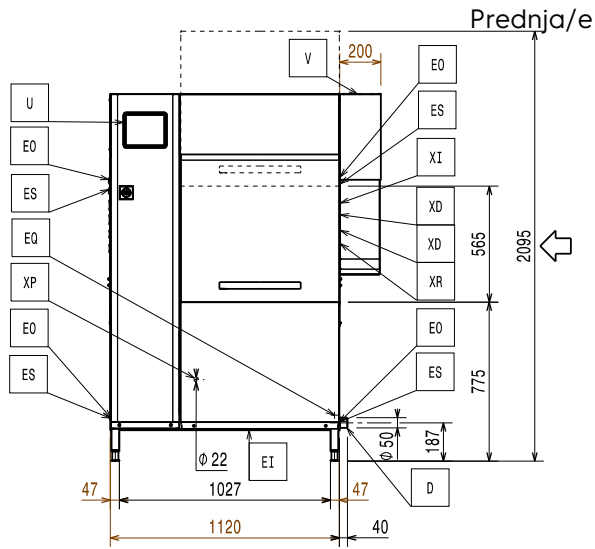
Opcijska dodatna oprema

- Srednja zona za pretpranje za tračne perilice posuđa za dvostruko ispiranje green&clean PNC 535095
- Velika zona za pretpranje za tračne perilice posuđa za dvostruko ispiranje green&clean PNC 535096
- Srednja zona za sušenje s vratima za tračne perilice posuđa za dvostruko ispiranje green&clean PNC 535097
- Velika zona za sušenje s vratima za tračne perilice posuđa za dvostruko ispiranje green&clean PNC 535098
- Kutna zona za sušenje za tračne perilice posuđa za dvostruko ispiranje green&clean PNC 535099
- Srednja zona puhala vrućega zraka bez vrata za tračne perilice posuđa za dvostruko ispiranje, 50 Hz i 60 Hz PNC 535141
- Uređaj za zaustavljanje stroja u nuždi za modularni tračni stroj s košarama PNC 865162
- Krajnji prekidač za transportere s kratkim valjcima PNC 865218
- Povezna rešetka za ravnu donju policu i rešetkastu donju policu (koristi se u slučaju kada je valjkasti transporter direktno povezan s tračnom perilicom s obložnom haubom) PNC 865235
- Krajnji prekidač za transportere s dugim valjcima (komplet s dva kratka valjka i krajnjim prekidačem) PNC 865256
- Pribor omekšivač vode za tračne perilice posuđa PNC 865284
- Set mjerač vode PNC 865286
- HACCP spoj za višekoritne Tračne perilice posuđa PNC 865490
- Omekšivač vode i set za obrnutu (reverzibilnu) osmozu za tračne perilice posuđa s atmosferskim bojlerom PNC 865494
- Set za zaštitu od prskanja za tračne perilice, jedno ispiranje, 200mm PNC 865498
- Silikonske zavjese za tračne perilice, jedno ispiranje PNC 865503
- Komplet za električni priključak za motorni stol i odvojeni modul za pretpranje za tračne perilice posuđa za dvostruko ispiranje PNC 865508
- Komplet 6 košara za tračni stroj s košarama (s 1 bazenom) PNC 867050
- Komplet 9 košara za tračni stroj s košarama (s 1 bazenom) PNC 867051
- Ethernet ploča (NIU- LAN) za pećnice i green&clean tračne perilice posuđa PNC 922696



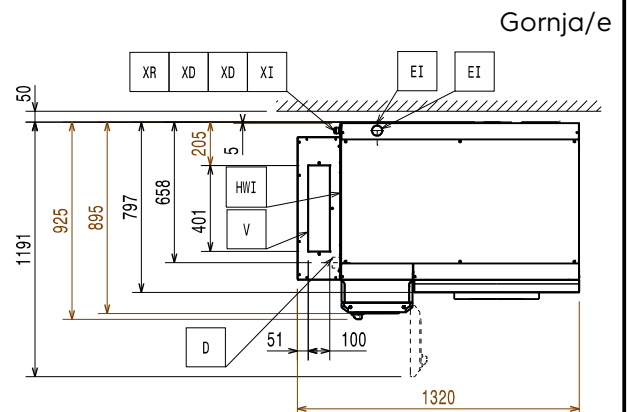
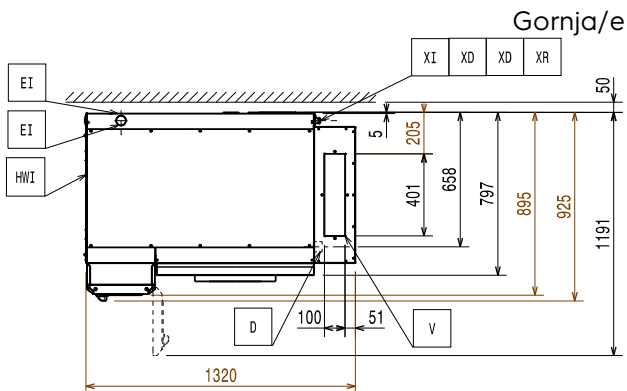
Electrolux
PROFESSIONAL

Pranje posuđa
green&clean dual rinse tračna perilica
posuđar, 150 košara/ sat, elektronička, 50Hz



- D = Ispust
- EI = Električki priključak
- EO = Električka utičnica
- EQ = Ekvipotencijalni vijak
- ES = Električni signal (ULAZ/IZLAZ)
- HWI = Ulaz tople vode
- U = USB priključak

- D = Ispust
- EI = Električki priključak
- EO = Električka utičnica
- EQ = Ekvipotencijalni vijak
- ES = Električni signal (ULAZ/IZLAZ)
- HWI = Ulaz tople vode
- U = USB priključak





Electrolux
PROFESSIONAL

Pranje posuđa
green&clean dual rinse tračna perilica
posuđar, 150 košara/ sat, elektronička, 50Hz

Električki

Napon napajanja:

535102 (EDR150ECA5W) 380-415 V/3N ph/50 Hz

Standardna ugrađena snaga: 22.3 kW

Minimalna snaga¹: 12.3 kW

Kada uređaj radi pri brzini u skladu sa normama DIN 10510.

Grijači bojlera: 10 kW

Veličina pumpe pranja: 1.5kW

Grijači spremnika pranja: 10 kW

Voda:

Dimenzija cijevi dotoka vode: G 3/4"

Veličina ispusta: 50mm

Ulazni tlak izvora vode: 1.5-6 bar

Temperatura ulazne vode (pranje i ispiranje): 50 - 65°C

Tvrdoća ulazne vode: 14 °fH / 8°dH

Kada su vrijednosti vode ispod 7°fH/4°dH specijalni deterđenti i sjajila su obavezni.

Najviše vrijednost protoka vode: 2.5 l/s

Veličina korita pranja: 70 l

Potrošnja vode za ispiranje: 180 l/h

Ključne informacije:

Kapacitet košara (maks. brzina): 150 košara/2700komada posuđa

Kapacitet košara (maks. brzina): 114 košara/2052 komada posuđa

Kapacitet košara na sat (u skladu sa DIN normama): 82 košara/1476 komada posuđa

Temperatura pranja: 55 - 65 °C

Temperatura završnog ispiranja: 85 °C

Vanjske dimenzije, širina: 1320 mm

Vanjske dimenzije, dubina: 925 mm

Za potrebe prijevoza, dubina se može smanjiti na 895mm uklonivši gumb glavnog prekidača ILL na 797mm uklonivši kontrolnu ploču i ručku vrata.

Vanjske dimenzije, visina: 1785 mm

Visina s otvorenim vratima: 2095 mm

Veličina otvora za punjenje (širina): 530 mm

Veličina otvora za punjenje (visina): 490 mm

Transportna visina: 1950 mm

Transportna širina: 1010 mm

Transportna dubina: 1260 mm

Transportni volumen: 2.48 m³

Referentna norma za mjerenje buke: IEC60335-2-58 annex AA.

Udaljenost od stola do stola: 1120 mm

Emisija zraka:

Protok zraka (ulaz, izlaz): 107 / 107 m³/h

Temperatura zraka: 45 °C

Vlažnost zraka (ulaz, izlaz): 100 / 100 % r.h.

Podaci su izmjereni na mjestu izlaza pri 25°C i 60% vlažnosti okoliča, uz temperaturu ulazne vode od 18°C i odnose se samo na uređaj.

Latentna toplina: 9100 W

Osjetljiva toplina: 3400 W

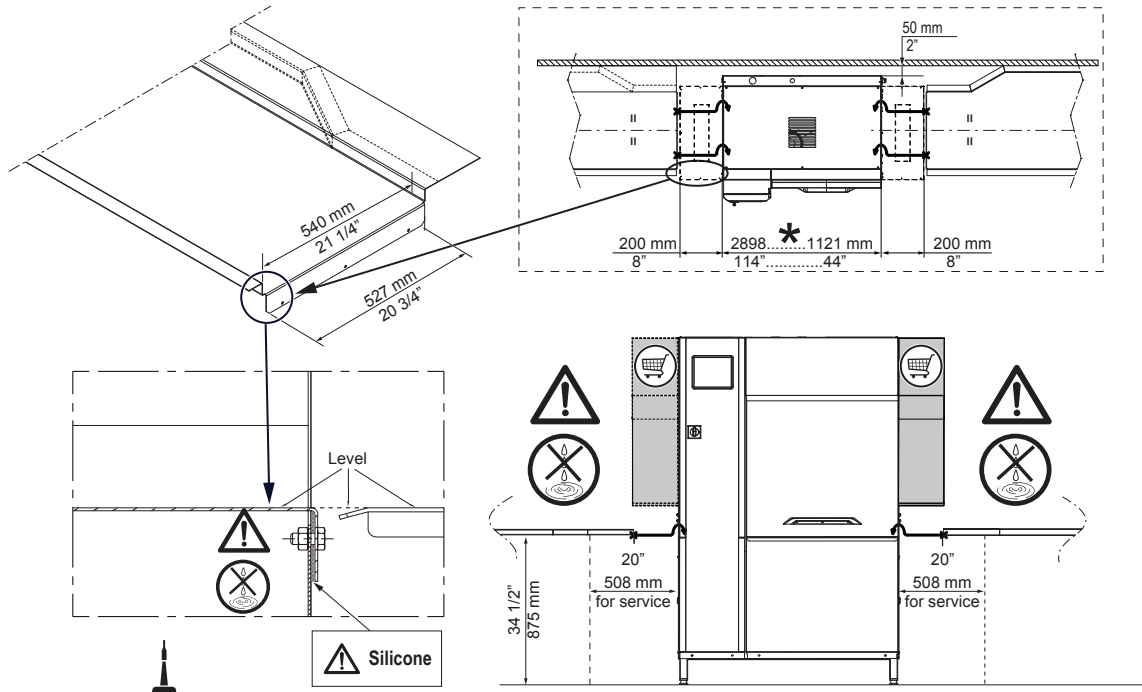
Ovaj model zahtjeva napu. Molimo provjerite prilog "Preporučeni dizajn izlazne nape".

Održivost

Potrošnja vode za ispiranje pri maksimalnoj brzini: 1.2 l/rack

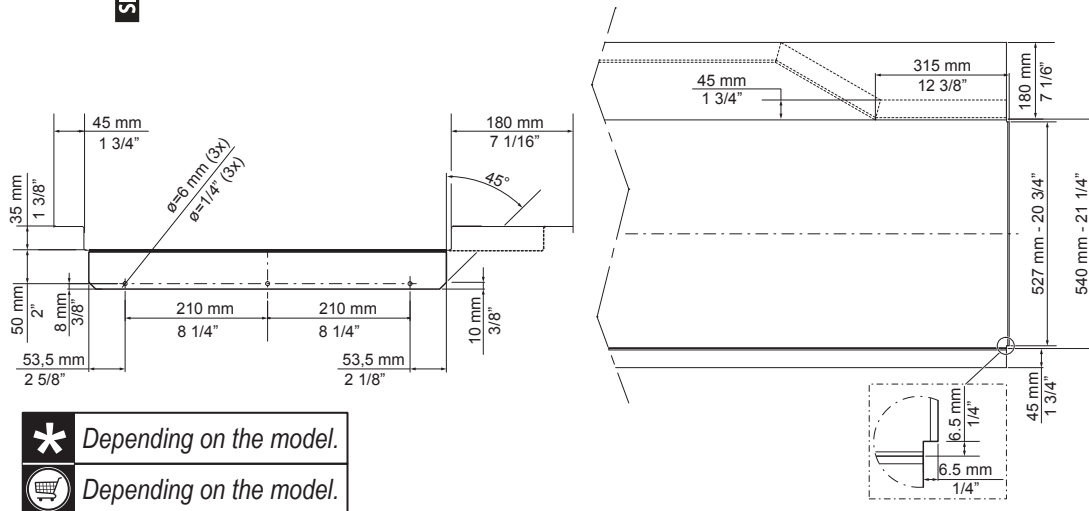
Razina buke: <62 dBA

RECOMMENDED TABLE CONNECTION



SILICONE

⚠ Apply silicone between the machine and the table and make sure that there are not any water leakages.
Reference code 059611 for recommended silicone by Electrolux.



- * Depending on the model.
- 🛒 Depending on the model.

All tables must be connected to the dishwashing units according to local regulations and industry standards which may differ from the recommendations herein suggested. Electrolux Professional is not liable for any failure in complying with local design standards.

DOC. NO. 59566QD00
EDITION 01.2020